



POMPY POLSKA

POMPY ZĘBATE



POMPY - POLSKA

+48 32 441 67 41

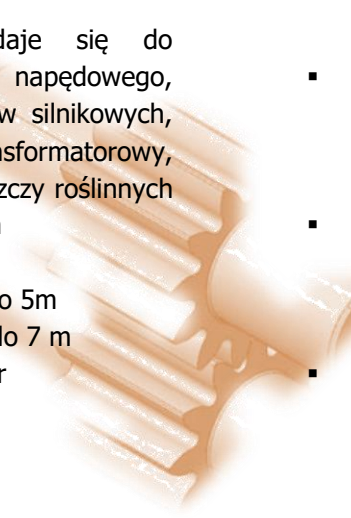
✉ biuro@pompy-polska.pl



POMPY ZĘBATE SERIA MB

INFORMACJE OGÓLNE

- Pompy serii MB są zębatymi pompami wyporowymi o zazębieniu zewnętrznym do cieczy lepkich i czystych cieczy.
- Pompy wyposażone w 4-polowy silnik elektryczny dla lepkości cieczy do 300cst lub silnik 6-polowy dla cieczy o wyższej lepkości.
- Pompa znakomicie nadaje się do pompowania oleju napędowego, dodatków do paliw, olejów silnikowych, przekładniowych, olej transformatorowy, olej grzewczy, melasa tłuszczu roślinnych i innych środków smarnych
- Duża precyzja dozowania
- Samozasysanie na sucho do 5m
- Samozasysanie na mokro do 7 m
- Ciśnienie tłoczenia do 6 bar



KONSTRUKCJA POMPY

- Standardowo pompa wykonana jest z żeliwa oraz stalowych wirników i wałka z uszczelnieniem z Vitonu
- Przyłącze ssawne i tłoczne tej samej wielkości w jednej linii.
- W standardowym wykonaniu pompa może pracować do temperatury 120°C
- Dla wyższych temperatur pompa może być wyposażona w dodatkowy adapter umożliwiający połączenie z silnikami B13/B14 lub B3/B5
- Pompa może być wyposażona w zawór bezpieczeństwa By-Pass chroniący przed nadmiernym ciśnieniem
- Pompa z odpowiednim uszczelnieniem może pracować w obu kierunkach

CHARAKTERYSTYKA POMPY

PRZYKŁADOWE PARAMETRY PRACY							MAKSYMALNE PARAMETRY DLA POMPY			
Typ pompy	Q [l/min]	ciśnienie pracy	temp. pracy	lepkość	HP	kW	Ciśnienie robocze	temp. pracy	lepkość	By-Pass
MB 1,6	2	6 bar	30°C	30 cps	0,35	0,25	6 bar	120°C	300 cps	Dostępny dla całej serii
MB 3	3				0,35	0,25				
MB 5	5				0,35	0,25				
MB 10	10				0,50	0,37				
MB 15	15				0,75	0,55				
MB 20	20				0,75	0,55				
MB 30	30				1,5	1,1				
MB 40	40				1,5	1,1				
MB 50	50				2	1,5				
MB 60	60				2	1,5				
ZALEŻNOŚĆ PRĘDKOŚCI OBROTOWEJ OD LEPKOŚCI CIECZY										
[obr/min]	1500	1000	750	600	500	300	200			
[cSt]	300	500	1000	2000	3200	10 000	20 000			

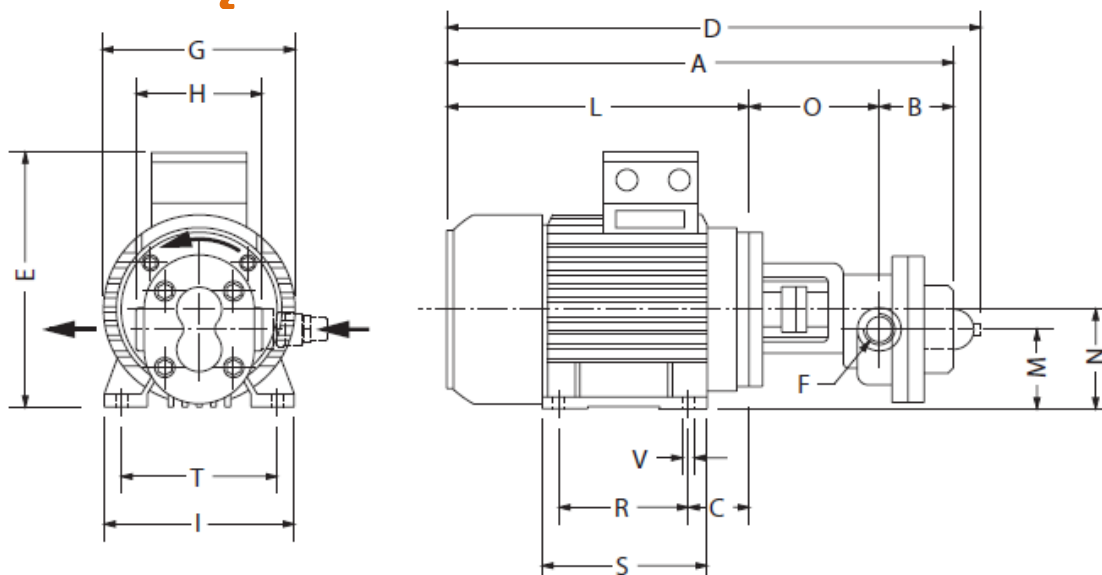
POMPY - POLSKA

+48 32 441 67 41

biuro@pompy-polska.pl

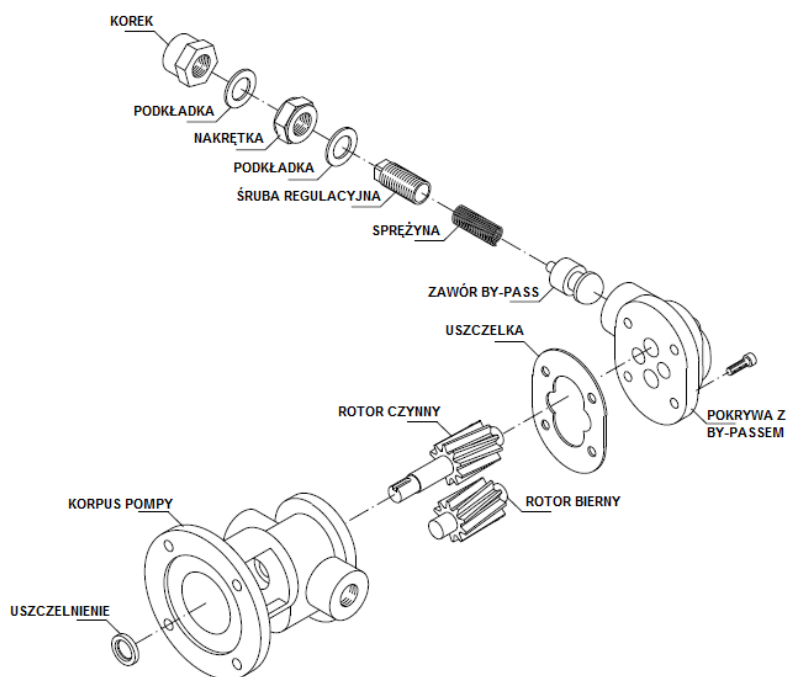


POMPY ZĘBATE SERIA MB



POMPA ZĘBATA SERII ZMB

Typ ZMB	Silnik kW/4P	F	Q [l/min]	H	A	B	C	D	E	G	L	O	M	N	I	S	R	T	V	WAGA
1,6	0,25	3/8"	2	75	366	47	45	382	195	145	202	99	57	71	140	140	90	112	7	7,5
3	0,25	1/2"	3	105	354	53	45	369	195	145	202	81	57	71	140	140	90	112	7	8
5	0,25	1/2"	5	105	354	53	45	369	195	145	202	81	57	71	140	140	90	112	7	8
10	0,37	1/2"	10	105	362	53	45	377	195	145	202	89	57	71	140	140	90	112	7	9
15	0,55	3/4"	15	114	411	56	50	435	213	175	232	102	66	80	160	160	100	125	9	13
20	0,55	3/4"	20	114	421	56	50	445	213	175	232	112	66	80	160	160	100	125	9	13
30	1,1	1"	30	114	535	78	56	557	233	190	250	162	74	90	180	160	100	140	9	23
40	1,1	1"	40	114	540	78	56	562	233	190	250	167	74	90	180	160	100	140	9	23
50	1,5	1"	50	114	550	83	56	572	233	190	274	172	74	90	180	160	125	140	9	27
60	1,5	1"	60	114	563	90	56	585	233	190	274	178	74	90	180	160	125	140	9	28



POMPY - POLSKA

+48 32 441 67 41

biuro@pompy-polska.pl

