

POMPA ZĘBATA CR



Pompy zębata serie CR są pompami z zazębieniem zewnętrznym do czystych, lepkich cieczy. Wolny wał pomp pozwala na podłączenie dowolnego źródła napędu poprzez sprzęgło czy koło pasowe. Podstawowe wykonanie temperaturowe pozwala na pracę do 120°C (max. do 200°C). Różnorodne wykonania materiałowe, wyselekcjonowane konstrukcje uszczelnień pozwalają spełnić oczekiwania najbardziej wymagających aplikacji.

POMPY - POLSKA

PODSTAWOWE ZALETY:

- samoszysanie na sucho do 5 [m]
- samoszysanie na mokro do 7 [m]
- ciśnienie tłoczenia do 40 [bar]
- płaszcz grzewczy cieczowy / parowy
- lepkość do 100 000 [mPas]

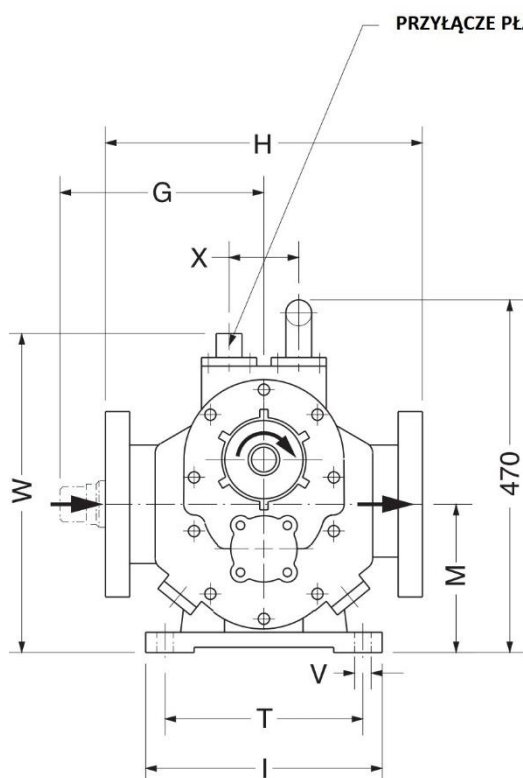
POMPA DO:

- żywicy
- melasy
- tłuszczy
- czekolady

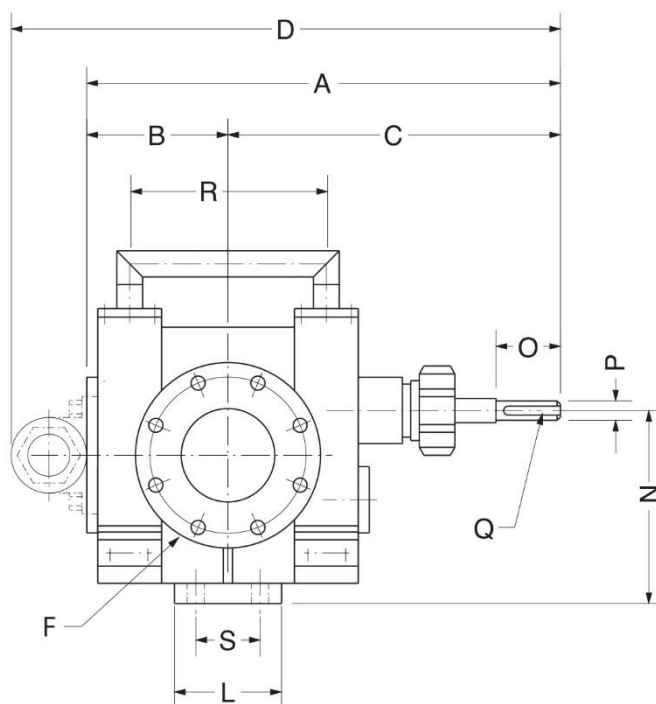


+48 32 441 67 41

✉ biuro@pompy-polska.pl



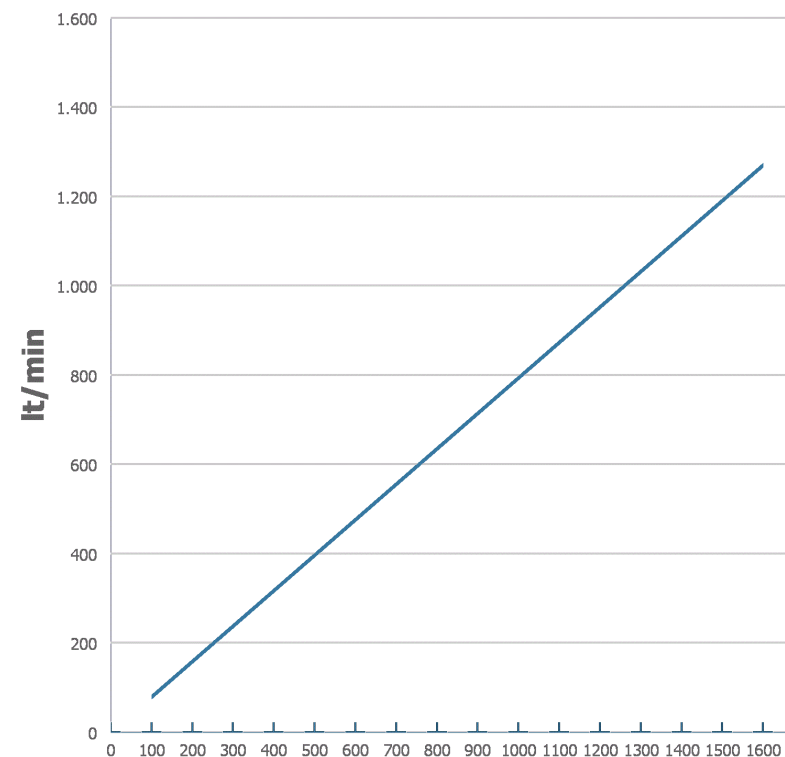
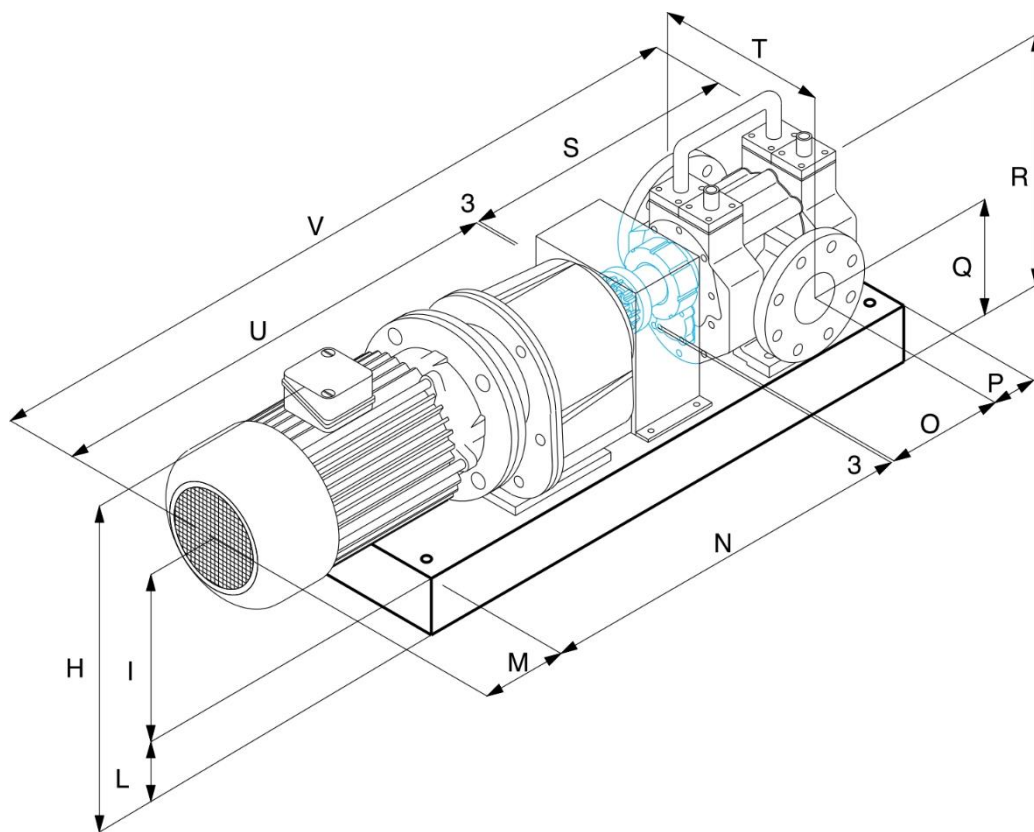
PRZYŁĄCZE PŁASZCZA GRZEWCZEGO G1"



POMPA ZĘBATA SERII CR

Model	F	A	B	C	D	G	H	R	I	L	M	N	O	P	Q	S	T	V	W
1100CR	DN100 PN 16	573	160	413	660	240	386	197	300	110	190	248	80	40	12	70	250	13	432

POMPA ZĘBATA CR 1100



POMPA ZĘBATA SERII CR

Model	cc/rpm	Silnik	Reduktor	Przyłącza	H	I	L	M	N	O	P	Q	R	S	T	U	V	Waga pompy	Waga zespołu
1100PB	794	7,5 kW	ARCV353P	DN 100 N 16	508	248	70	184	584	413	250	260	70	573	368	768	1344	150	260

