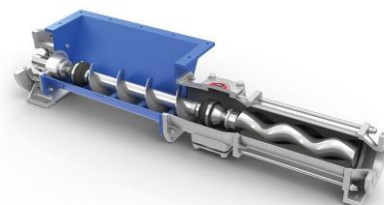


Pompa śrubowa LT 500AL2

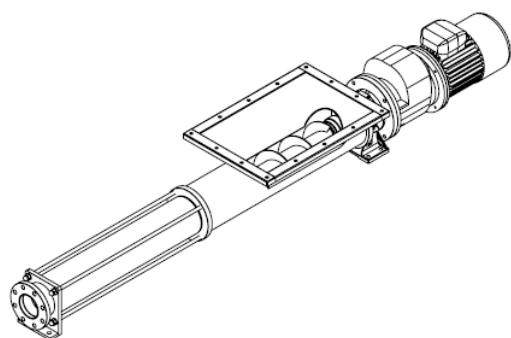
10 [m³/h] – 400 [obr/min] – 14 [bar]



Zastosowanie	Dostępne wykonania	Uszczelnienia
<ul style="list-style-type: none">✓ bez pulsacyjny przepływ✓ cieczy o dużej lepkości✓ cieczy ścierne✓ delikatny przepływ cieczy✓ z zawartością ciał stałych✓ odwodnionych produktów	<ul style="list-style-type: none">✓ żeliwo✓ stal węglowa✓ stal nierdzewna AISI 304✓ stal kwasoodporna AISI 316L✓ NBR, EPDM, Viton,✓ NBR biały/czarny spożywczy	<ul style="list-style-type: none">✓ Pakułowe (sznurowe)✓ Mechaniczne pojedyncze✓ Mechaniczne podwójne✓ Opcje splukiwania

Maksymalne parametry pracy

Wydajność:	10 [m ³ /h]	Wydajność uzależniona od prędkości obrotowej pompy, możliwość regulacji falownikiem lub przy zastosowaniu wariatora ręcznego.
Prędkość:	400 [obr/min]	Uzależniona od właściwości cieczy tj. lepkości, ścierności. Podstawą doboru jest doświadczenie producenta jak i użytkownika.
Ciśnienie pracy:	14 [bar]	Maksymalna wartość ciśnienia roboczego dla pompy, uzależniona od zainstalowanej mocy napędu.
Ciśnienie projektowe:	14 [bar]	Graniczna wartość ciśnienie wewnątrz pompy.
Moc silnika	min. 2,2 kW	Minimalna moc napędu gwarantująca uruchomienie pompy przy minimalnych parametrach pracy. Maksymalna moc uzależniona od wymagań aplikacji.



Pompa śrubowa z koszem zasypowym to bardzo uniwersalna pompa, mogąca transportować ciecze o bardzo szerokim przedziale lepkości, gęstości czy też zawartości suchej masy. Od wody, po dżemy, osady odwodnione, młóto, wystodki. Ze względu na kosz zasypowy częściej pompują te trudniejsze ciecze, których proces lub właściwości cieczy nie pozwalają używać tradycyjnej samozasysającej pompy. W zależności od przeznaczenia pompa może być w wersji przemysłowej (żeliwo/stal) lub w wersji spożywczej (AISI 304 / AISI 316).

