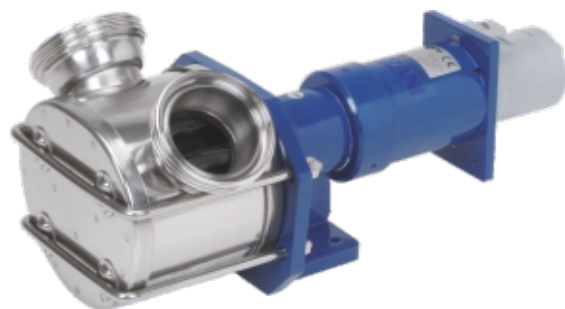




SPMIN 3/4"

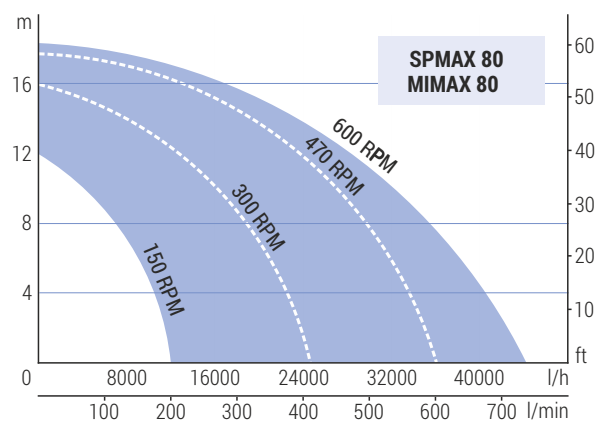
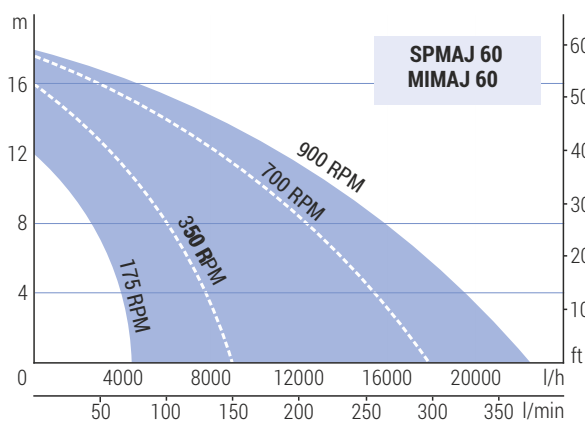
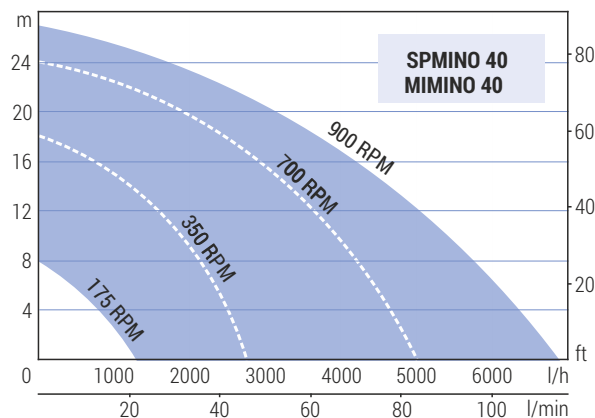
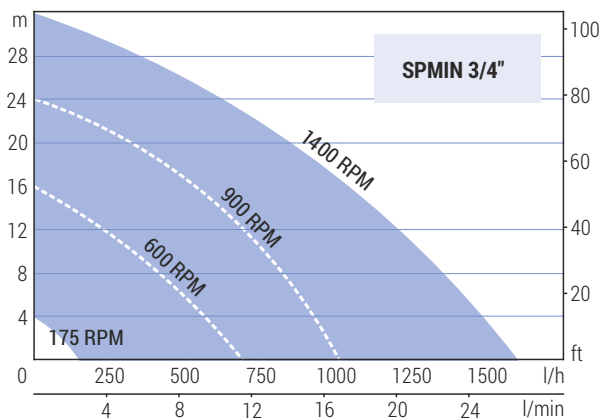


Pompa z wolnym wałem (SP)

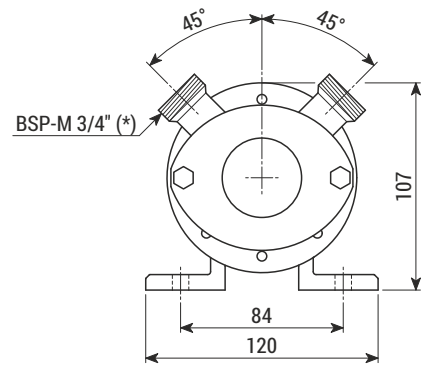
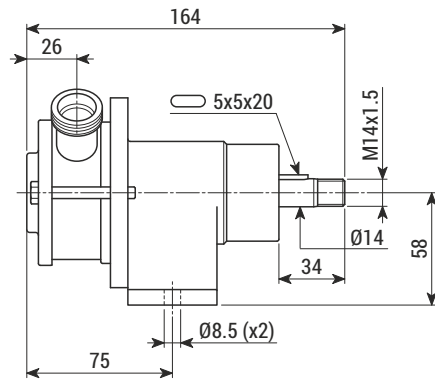


Pompa z silnikiem hydraulicznym (MID)

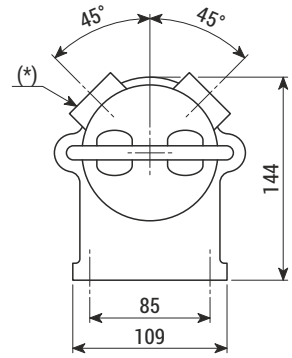
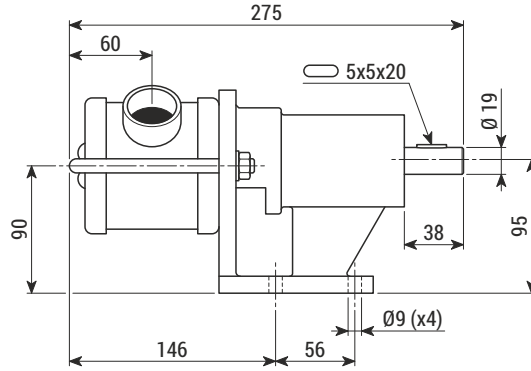
Typ Type	obr/min RPM	Podnoszenie [m]												Q = Wydajność [litry/h]		
		0	4	8	10	12	16	18	20	24	27	32				
SPMIN 3/4"	min 175	150	0													
	600	700	560	390	300	150	0									
	900	1000	900	840	750	720	540	450	350	0						
	max 1400	1620	1440	1320	1230	1140	1020	900	800	600	400	0				
SPMINO 40 MIMINO 40	min 175	1320	800	0												
	350	2750	2500	2100	1900	1600	800	0								
	700	5000	4700	4300	4000	3700	3000	2520	1800	0						
	max 900	6900	6200	5760	5400	5040	4200	3660	3200	1800	0					
SPMAJ 60 MIMAJ 60	min 175	4320	3840	2800	1750	0										
	350	9000	7800	6000	4900	3700	0									
	700	18000	15000	12000	10400	8400	2500	0								
	max 900	22500	19560	15000	13750	11220	3000	0								
SPMAX 80 MIMAX 80	min 150	12000	10000	7500	4150	0										
	300	24600	22200	18900	16000	12000	0									
	470	36000	34200	30000	27000	24000	12000	0								
	max 600	43800	41400	36000	33000	30000	16000	0								



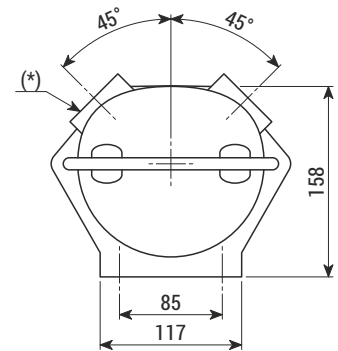
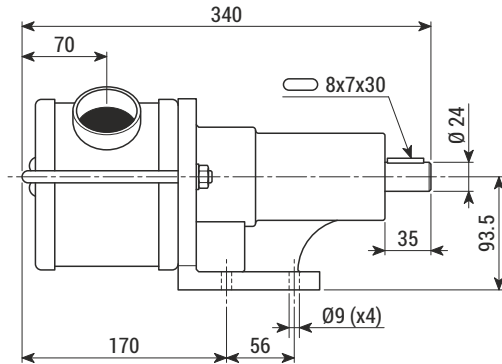
SPMIN 3/4"
Waga-Weight 1.8 kg



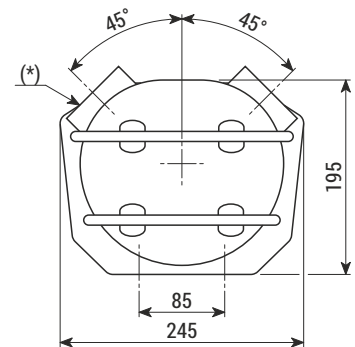
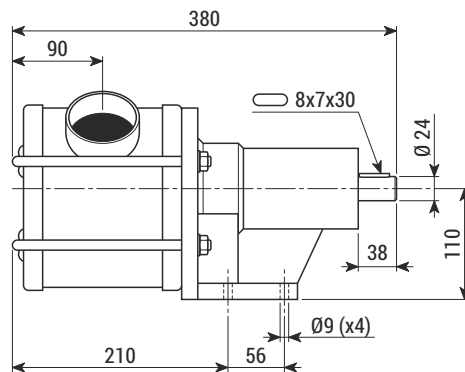
SPMINO 40
Waga-Weight 5.4 kg



SPMAJO 60
Waga-Weight 9.7 kg



SPMAX
Waga-Weight 15.7 kg



MIMINO 40
Waga-Weight 11.7 kg

MIMAJO 60
Waga-Weight 16 kg

MI MAX 80
Waga-Weight 22 kg

